

FILTRO B68 2T H24.5 M

Filtro 2 tazze

*capienza indicativa 12/18 gr.**

su macchina Cimbali capienza indicativa 16 gr.

su macchina Carimali capienza indicativa 14 gr.

su macchina Gaggia capienza indicativa 14 gr.

CARATTERISTICHE SPECIFICHE

FORATURA COMPETIZIONE I.M.S.

La foratura I.M.S. è esclusiva e brevettata.

DIAMETRO DEI FORI: 0.30 mm

Il foro da 0,30 è studiato per ottenere una filtrazione equilibrata del caffè che permetta l'estrazione di tutte le note aromatiche, mantenendo intatte la corposità e la tessitura della crema.

SAGOMA DEL FORO: CIRCOLARE a sezione CONICA.

La parete interna del foro I.M.S. è lucida, priva di angoli o bave. queste sue caratteristiche esclusive permettono ai grassi del caffè di scivolare verso l'esterno evitando ostruzioni.

TIPOLOGIA DI FORATURA: Rilaminata e Ricalibrata.

La foratura IMS Competizione comprende le operazioni di rilaminatura e ricalibratura: vengono rimosse le bave di foratura e viene incrudito il materiale nell'area forata rendendo la stessa più resistente e eliminando i problemi di rottura prematura. Mediante la ricalibratura, il diametro dei fori viene reso omogeneo per garantire la costanza di erogazione sia tutta la superficie sia nell'intercambiabilità tra filtro e filtro.

FINITURA

BURATTATURA: Vibrofinitura ad umido con inserti ceramici e asciugatura in tutolo di mais

DECAPAGGIO: rimuove le ossidazioni leggere e prepara l'acciaio all'elettrolucidatura.

ELETTROLUCIDATURA: opera sulla superficie asportando elettroliticamente gli ioni che si accumulano sulle increspature del materiale, minimizzando così la micro rugosità superficiale. Inoltre grazie alla rimozione preferenziale degli atomi di ferro e nickel la superficie viene passivata e aumenta notevolmente l'inossidabilità del materiale.

Questa finitura assicura superfici lisce, facilmente lavabili, con qualità igieniche impareggiabili, inoltre riduce significativamente l'adesione dello sporco, facilitando la rimozione dei residui di caffè più ostili.

Ogni pezzo viene marcato con un numero di lotto per la tracciabilità del materiale e di tutti i processi produttivi.

FILTRO B68 2T H24.5 M

Filtro 2 tazze

**capienza indicativa 12/18 gr.*
su macchina Cimbali capienza indicativa 16 gr.
su macchina Carimali capienza indicativa 14 gr.
su macchina Gaggia capienza indicativa 14 gr.**

SAGOMA

BORDO: Ø 68 mm **(B68)**

ALTEZZA: 24.5 mm **(H24.5)**

CORPO: Ø 60 mm per pressino Ø 58 mm

CANALINO: esterno Ø 60.3 mm

SAGOMA: Cilindrico con raggiatura specifica

Sagoma creata da I.M.S. per ottenere il corretto rapporto tra base e altezza della pastiglia di caffè in relazione alla capienza. Il filtro è cilindrico con una raggiatura specifica alla base. Questa forma è stata studiata per lo sfruttamento di tutta la pastiglia di caffè, facilitandone inoltre l'asciugatura e l'espulsione.

FORATURA

La foratura I.M.S. è esclusiva e brevettata.

AREA FORATA: Ø 44 mm

area ottimizzata in relazione alla sagoma del filtro.

NUMERO DI FORI: 641 Passo Micro **(M)**

Il numero e la distribuzione dei fori sono studiati per equilibrare l'erogazione in rapporto all'altezza, alla sagoma del filtro e all'area forata.

DIAMETRO DEI FORI: 0.30 mm

SAGOMA DEL FORO: CIRCOLARE a sezione CONICA.

FORATURA IMS COMPETIZIONE: Rilaminata e Ricalibrata.

FINITURA

BURATTATURA: Vibrofinitura ad umido con inserti ceramici

DECAPAGGIO: rimuove le ossidazioni leggere

LUCIDATURA: elettrolucidatura

Materiale Acciaio Inox Aisi 304 di provenienza controllata e certificato per il contatto alimentare.

****La capienza del filtro è determinata principalmente da quanto il gruppo erogazione entra nel filtro. Differenti modelli di macchina hanno diverse profondità. Oltre a ciò anche la macinatura e la pressatura del caffè influiscono sulla grammatura.***

Ogni pezzo viene marcato con un numero di lotto per la tracciabilità del materiale e di tutti i processi produttivi.

FILTRO B68 2T H24.5 M

Filtro 2 tazze

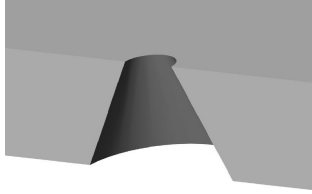
capienza indicativa 12/18 gr.*

su macchina Cimballi capienza indicativa 16 gr.

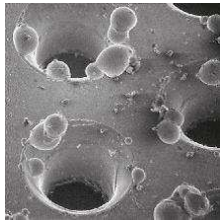
su macchina Carimali capienza indicativa 14 gr.

su macchina Gaggia capienza indicativa 14 gr.

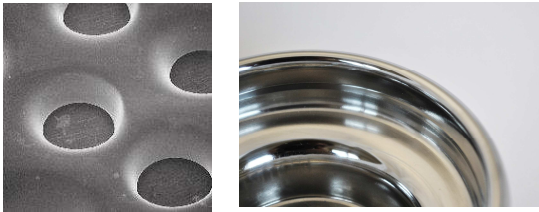
FORO CONICO:



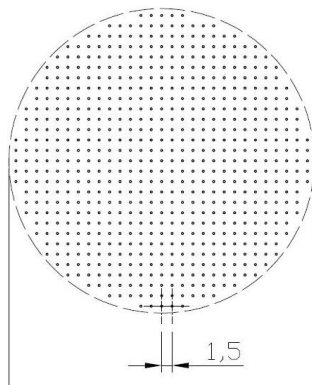
PRE LUCIDATURA:



POST LUCIDATURA:



DISTANZA TRA I FORI:



MISURE IN mm:



Ogni pezzo viene marcato con un numero di lotto per la tracciabilità del materiale e di tutti i processi produttivi.